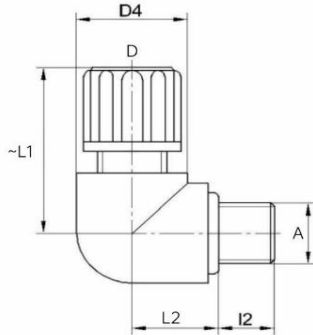


# Typ PP 90° Winkel- Einschraubverschraubung



**Material:** Polypropylen (PP)

**Grundmaterial:** FDA zugelassen

**Einschraubgewinde:** Außengewinde zöllig zylindrisch

**Temperaturbereich:** +5°C bis +90°C

**Betriebsdruck bei +20°C:** 10 bar

**Zolltarifnummer:** 39174000

**chemische Resistenzen:** Widerstandsfähig gegen wässrige Lösungen von Säuren, Laugen und Salzen, sowie einer großen Zahl organischer Lösungsmittel. Ungeeignet für konzentrierte oxydierende Säuren.

**Anwendungsbeschreibung:** Der Schlauch wird über die feste Schlauchtülle in die Verschraubung geschoben und mit einem elastischen Klemmring durch Anziehen der Mutter arretiert.

**Hinweis:** Wenn die PP-Verschraubung in Verbindung mit PTFE- oder PFA-Schläuchen verwendet werden soll, ist der Klemmring gegen einen Schneidring und eine Dichtung auszutauschen.

Beispielhaftes Modell

Artikelnummer	Einschraubgewinde (A)	Schlauch-außen x innen Ø-mm (D)	I2 mm	L2 mm	~L1 mm	Ø D4 mm
604020604	G1/8"	6x4	8	12	25	13
604020806	G1/8"	8x6	8	15	30	15
604021008	G1/8"	10x8	8	17	36	20
604021209	G1/8"	12x9	8	19	40	20
604040604	G1/4"	6x4	12	13	26	15
604040806	G1/4"	8x6	12	15	30	15
604041008	G1/4"	10x8	12	20	36	20
604041209	G1/4"	12x9	12	19	40	20
604041210	G1/4"	12x10	12	19	40	20
604041412	G1/4"	14x12	12	21	48	25
604060604	G3/8"	6x4	12	19	29	20
604060806	G3/8"	8x6	12	15	33	20
604061008	G3/8"	10x8	12	17	36	20
604061209	G3/8"	12x9	12	19	40	20
604061210	G3/8"	12x10	12	19	40	20
604061412	G3/8"	14x12	12	21	48	25
604080604	G1/2"	6x4	14	17	32	25
604080806	G1/2"	8x6	14	15	36	25
604081008	G1/2"	10x8	14	17	39	25
604081209	G1/2"	12x9	14	19	43	25
604081210	G1/2"	12x10	14	19	43	25
604081412	G1/2"	14x12	14	21	48	25

Die Angaben können je Artikel leichte Abweichungen enthalten.



Klement Hydraulik | Ketten - Seile - Hydraulik |

06028 - 40 625 62 | Klement.J@t-online.de

www.klement-hydraulik.de